

Ambrogio QUAD Elite

MD-CO-RO-42- Rev. 1.4 - 30/09/2022 - Ambrogio QUAD Elite

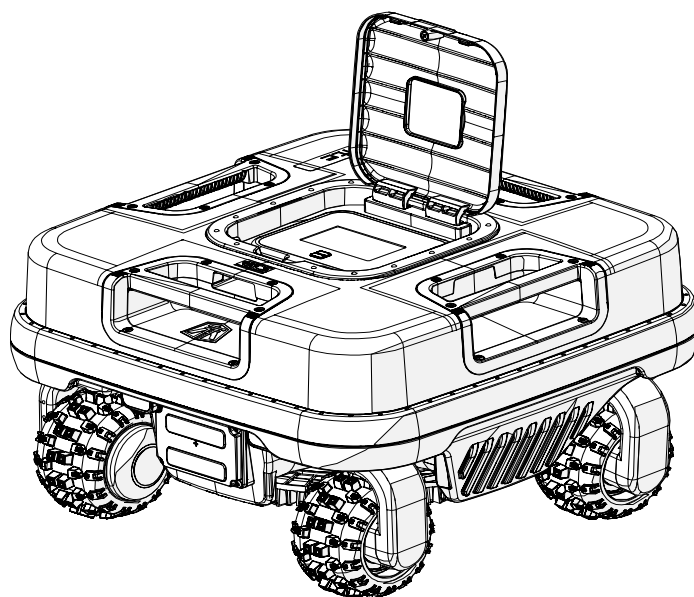
Spare Parts Catalogue

Previous Revision 1.3
Current Revision 1.4
From 2022-09

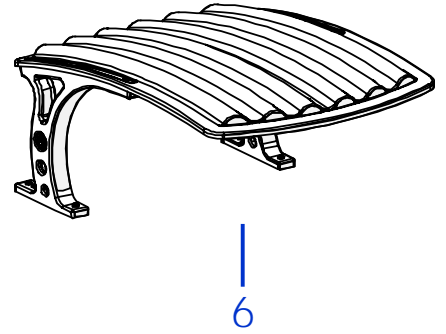
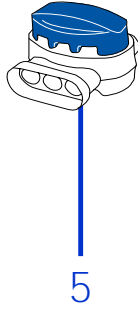
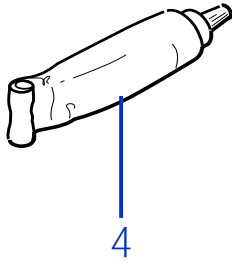
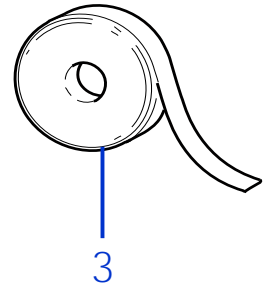
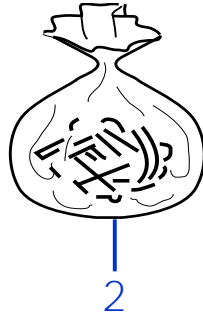
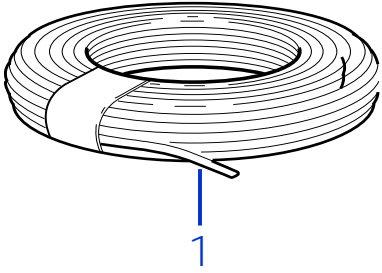
Models Type Included

B095ELO

Elite



Price List. Only for Italy. Delivery cost not included
Listino al pubblico. Trasporto non incluso



Tav. **01** **0**
 Tab.
 Taf.

(*) Prezzo soggetto a scontistica diversa .(*) Price with a different discount
 Prezzo 22% IVA Inclusa. Price with 22% VAT Included.
 Prezzo senza IVA. Price without VAT

Rif.	Code	Qt.in Robot		(IT) Descrizione * (GB) Description	MOQ	Net Price	Public Price
1	CS_E0002OS	1	MT 100	Cavo - Cable	1	58,20	71,00
1	CS_E0002	1	MT 150	Cavo - Cable	1	86,90	106,02
1	CS_E0002_3	1	MT 300	Cavo - Cable	1	175,80	214,48
1	CS_E0002_5	1	MT 500	Cavo - Cable	1	298,40	364,05
1	CS_E0002_10	1	MT 1000	Cavo - Cable	1	621,80	758,60

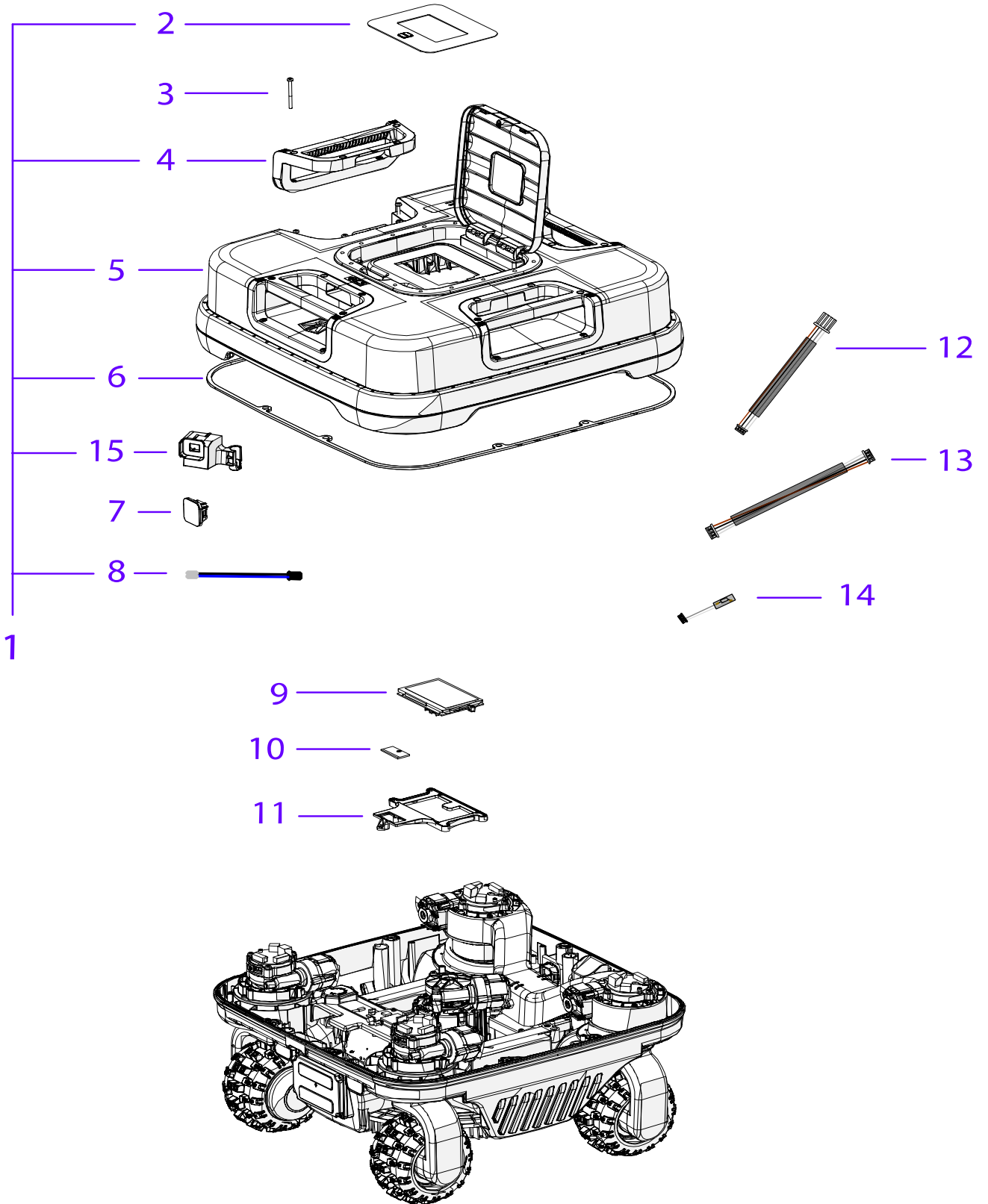
Consegna in 60 giorni dall'ordine - Delivery Time 60 days from order date

2	200A00100A	0-1	(100 Pz)	Conf. Chiodi - Nails Bag	1	13,40	16,35
2	200A00200A	0-1	(200 Pz)	Conf. Chiodi - Nails Bag	1	24,80	30,26
3	CS_C0111	0		Nastro Agglomerante - Stretch Electrical Tape	1	28,80	35,14
4	CS_C0109	0	200 Gr	Grasso - Grease	1	22,80	27,82
5	200A00003	1		(3pcs) - Connettore - Connector	1	5,36	6,54
5	200A00001	0		(10pcs) - Connettore - Connector	1	15,30	18,67
5	200A00050	0		(50pcs) - Connettore - Connector	1	63,50	77,47
6	075Z45800A	0		Copertura base di ricarica - Docking station cover	1	to enduser	206,18 *

Solo per rivenditori
 Only for dealer

Code	(IT) Descrizione * (GB) Description	MOQ	Net Price
CS_BT_USB	Convertitore USB-Bluetooth - USB-Bluetooth Converter	1	52,90 No discount *

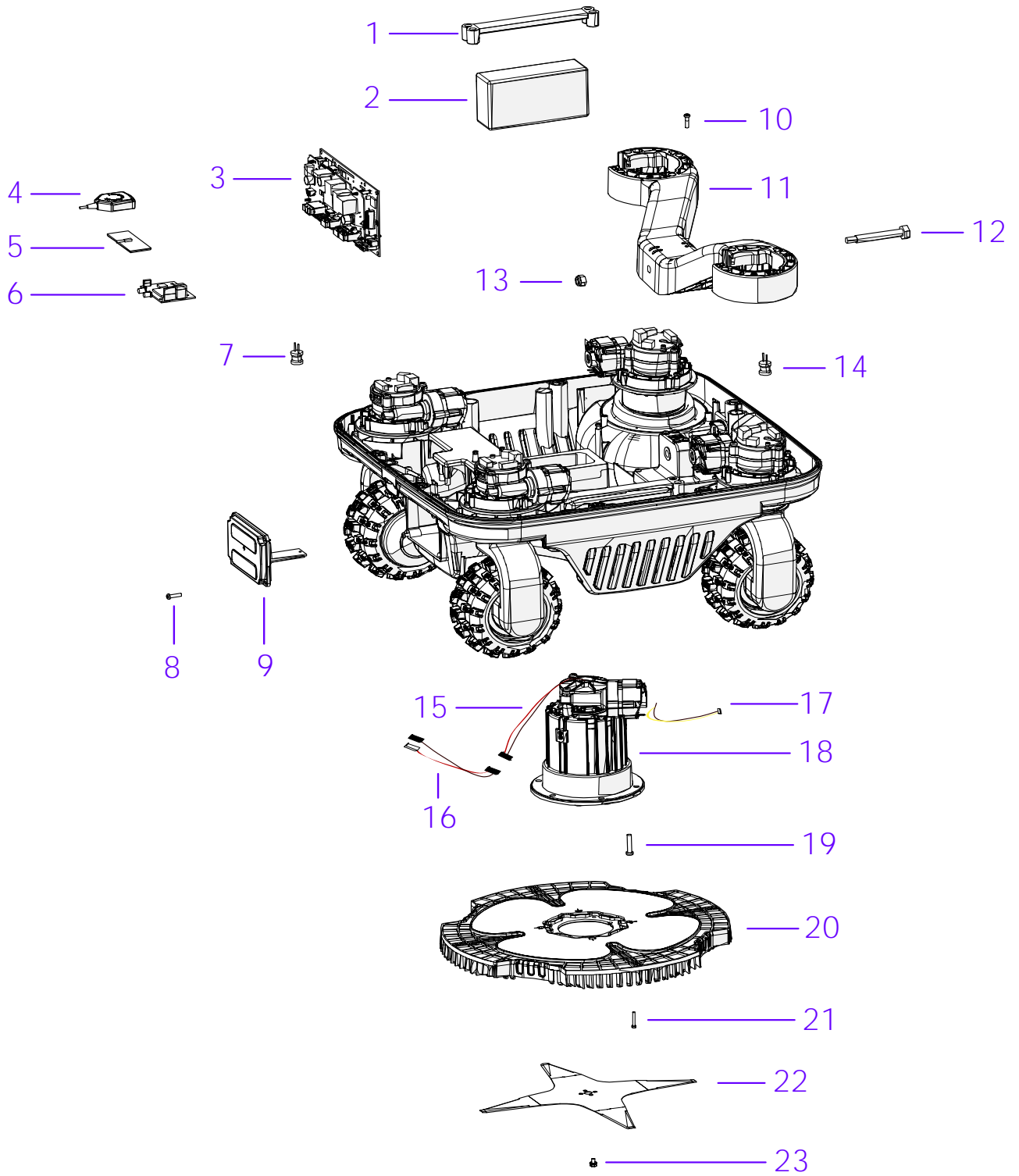




Tav. **02** **0**
 Tab.
 Taf.

(*) Prezzo soggetto a scontistica diversa .(*) Price with a different discount
 Prezzo 22% IVA Inclusa. Price with 22% VAT Included.
 Prezzo senza IVA. Price without VAT

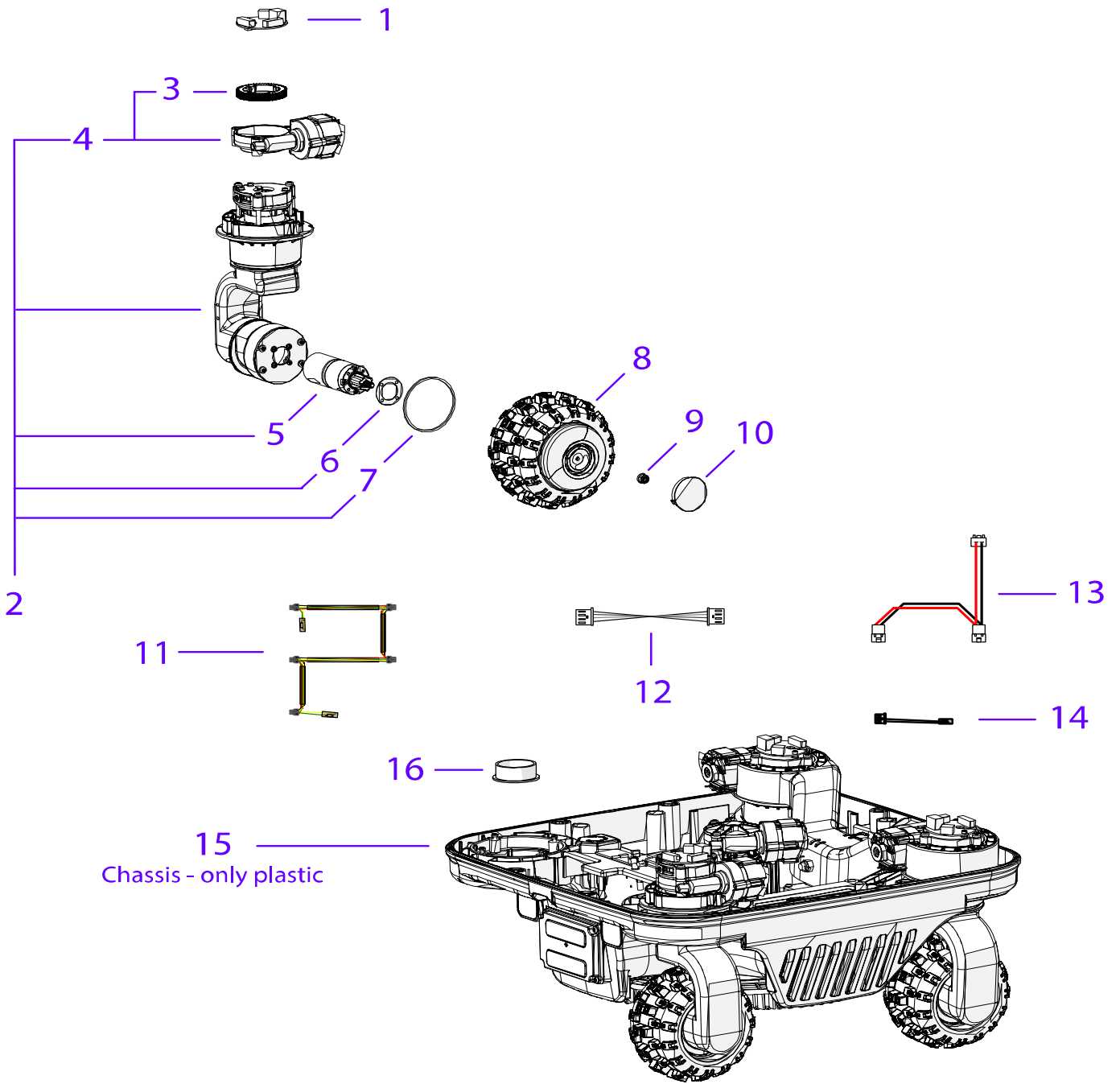
Rif.	Code	Qt.in Robot		(IT) Descrizione * (GB) Description	MOQ	Net Price	Public Price
1	075Z57500B_R	1	Ambrogio	Assieme calotta QUAD Ambrogio - Cap set QUAD Ambrogio	1	226,80	276,70
2	075Z54300A_R	1		Tastiera display QUAD - Keyboard QUAD	1	30,20	36,84
3	C02560	8		Vite Torx M4x45 - Torx screw M4x45	10	11,30	13,79
4	075Z52800A_R	4		Maniglia QUAD - Handle QUAD	1	9,00	10,98
5	075Z53000A_R	1	Ambrogio	Calotta con paraurti - Cover with bumper	1	114,50	139,69
6	075Z51700A	1		Guarnizione - Gasket	1	15,30	18,67
7	075Z54700A_R	4		PCB Radar - PCB Radar	1	181,70	221,67
8	CB010_L30	1		Cablaggio sensore pioggia - Rain sensor Cabling	1	5,24	6,39
9	075E01700A_R	1		Display touch - Display touch	1	171,70	209,47
10	075E02800A_R	1		Sensore tasto STOP - STOP button sensor	1	21,50	26,23
11	075Z53400A_R	1		Supporto display - Display support	1	8,14	9,93
12	075CB05.03	1		Cablaggio AM4000 - Radar - Cabling AM4000 - Radar	1	4,26	5,20
13	075CB06.03	1		Cablaggio Radar - Radar - Cabling Radar - Radar	1	12,80	15,62
14	075CB07.01	1		Terminatore CAN Radar - Radar CAN Terminator	1	2,29	2,79
15	075Z62400A	2	Left	Supporto radar sx - Radar holder sx	1	4,91	5,99
15	075Z62500A	2	Right	Supporto radar dx - Radar holder dx	1	4,91	5,99



Tav. **03** **0**
 Tab.
 Taf.

(*) Prezzo soggetto a scontistica diversa .(*) Price with a different discount
 Prezzo 22% IVA Inclusa. Price with 22% VAT Included.
 Prezzo senza IVA. Price without VAT

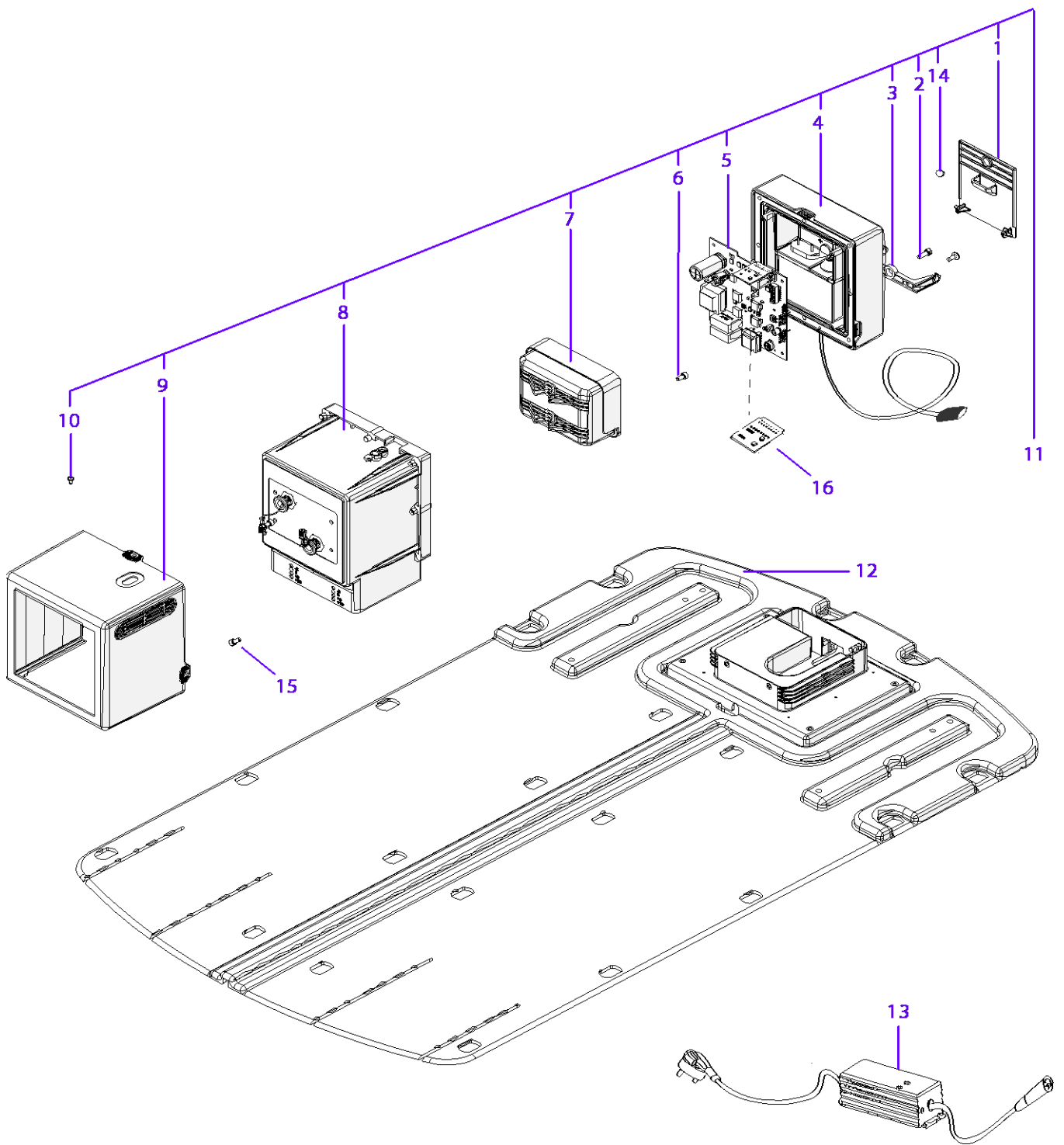
Rif.	Code	Qt.in Robot	(IT) Descrizione * (GB) Description	MOQ	Net Price	Public Price
1	051Z14700A	2	Staffa batteria - battery bracket	1	7,50	9,15
2	075Z60900A	2	Batteria - Battery	1	to enduser	197,00 *
3	075E02500A_R	1	Scheda madre QUAD - QUAD motherboard	1	516,80	630,50
4	C01219_R	1	Antenna GPS - GPS Antenna	1	34,00	41,48
5	C02455_R	1	Antenna GSM - GSM Antenna	1	10,48	12,79
6	015E01300A	1	Modulo Connect 4G ME910 - Connect Module 4G ME910	1	339,00	413,58
7	110E00700A	2	Bobina - Coil	1	45,40	55,39
8	C02548	4	Vite Torx 4X16-A2 - Torx screw 4X16-A2	10	9,20	11,22
9	075Z50100A_R	1	Modulo contatto ricarica - Contact recharge module	1	38,20	46,60
10	C02356	14	Vite Torx 4X16-A2 - Torx screw 4X16-A2	10	7,00	8,54
11	075Z50500A_R	1	Bilanciere - Balancer	1	38,50	46,97
12	075Z49000A	1	Perno cerniera - Hinge pin	1	5,36	6,54
13	C01486	1	Dado M8 - Nut M8	10	4,70	5,73
14	051E01400A	2	Bobina - Coil	1	45,40	55,39
15	051CB05.00	1	Cablaggio motore - Motor wiring	1	16,40	20,01
16	051CB04.01	1	Adattatore cablaggio motore - Motor cabling adapter	1	21,10	25,74
17	400CB03.01	1	Alzalama cablaggio - Blade raiser wiring	1	14,00	17,08
18	075Z57300A_R	1	Assieme motore lama - Blade motor assembly	1	314,90	384,18
19	C02547	6	Vite Torx 5X25-A2 - Torx screw 5X25-A2	10	4,70	5,73
20	075Z51300A_R	1	Protezione lama - Blade guard	1	47,30	57,71
21	C02172	4	Vite - Screw	10	2,20	2,68
22	075Z56500A_R	1	Lama piegata 4 punte - 4 knife blade	1	30,60	37,33
23	C00212	4	Vite - Screw	100	23,00	28,06



Tav. **04** **0**
 Tab.
 Taf.

(*) Prezzo soggetto a scontistica diversa .(*) Price with a different discount
 Prezzo 22% IVA Inclusa. Price with 22% VAT Included.
 Prezzo senza IVA. Price without VAT

Rif.	Code	Qt.in Robot	(IT) Descrizione * (GB) Description	MOQ	Net Price	Public Price
1	075E02000A_R	4	Scheda driver - Driver board	1	143,00	174,46
2	075Z47500B_R	4	Assieme modulo ruota - Wheel module assembly	1	209,20	255,22
3	075Z48400A	4	Ruota dentata - Gear	1	5,46	6,66
4	075Z48600A_R	4	Motore sterzo - Steering motor	1	85,50	104,31
5	075Z60400A_R	4	Motore ruota - Wheel motor	1	73,20	89,30
6	015Z14700A	4	Guarnizione - Gasket	10	13,00	15,86
7	015Z14800B	4	Guarnizione - Gasket	10	6,80	8,30
8	075Z49700B_R	4	Ruota trazione - Traction wheel	1	44,00	53,68
9	C00128	4	Rosetta dentellata - Toothed washer	10	4,70	5,73
10	075Z51900A	4	Tappo ruota - Wheel plug	1	2,57	3,14
11	075CB01.03	1	Cabl. CAN driver - AM4000 - CAN cable - driver to AM4000	1	33,80	41,24
12	042CB01.01	2	Cablaggio - Wire	1	4,70	5,73
13	050CB01.01	1	Cablaggio batteria - Battery cable	1	8,29	10,11
14	110E01100A	1	Cablaggio Terminazione CAN - CAN termination cable	1	4,58	5,59
15	075Z53500A_R	1	Scocca - Chassis	1	122,60	149,57
16	C02426	8	Boccola - Bushing	1	9,80	11,96



Tav. **05** **0**
 Tab.
 Taf.

(*) Prezzo soggetto a scontistica diversa .(*) Price with a different discount
 Prezzo 22% IVA Inclusa. Price with 22% VAT Included.
 Prezzo senza IVA. Price without VAT

Rif.	Code	Qt.in Robot	(IT) Descrizione * (GB) Description	MOQ	Net Price	Public Price
1	042Z37200A	1	Coperchio posteriore - Back cap	1	10,17	12,41
2	C02172	8	Vite - Screw	10	2,20	2,68
3	042Z24500A	1	Fermacavo - Cable clamp	1	3,64	4,44
4	042Z27300A	1	Chiusura base ricarica - Docking Station Closing	1	80,30	97,97
5	042E00500A	1	Trasmittitore - Trasmittiter	1	137,40	167,63
6	C02224	4	Vite - Screw	10	2,30	2,81
7	042Z24800A	1	Gruppo contatti ricarica - Recharging contact group	1	65,20	79,54
8	042Z44500A	1	Torretta base di ricarica - Docking Station Tower	1	49,50	60,39
9	042Z53000A	1	Copertura torretta - Tower cover	1	9,00	10,98
10	C02244	3	Vite - Screw	10	2,30	2,81
11	042Z26500A	1	Box trasmettitore (Bianco) - Transmitter box (White)	1	247,40	301,83
12	042Z52800A	1	Pianale - Floor	1	96,30	117,49
13	ELG-240-30	1	(8A) Caricabatteria - Battery Charger	1	149,90	182,88
14	042Z32000A	1	Magnete - Magnet	1	3,42	4,17
15	C00908	2	Vite - screw	10	2,30	2,81
16	015A00700A	1	Scheda LED trasmettitore - LED transmitter board	1	6,36	7,76